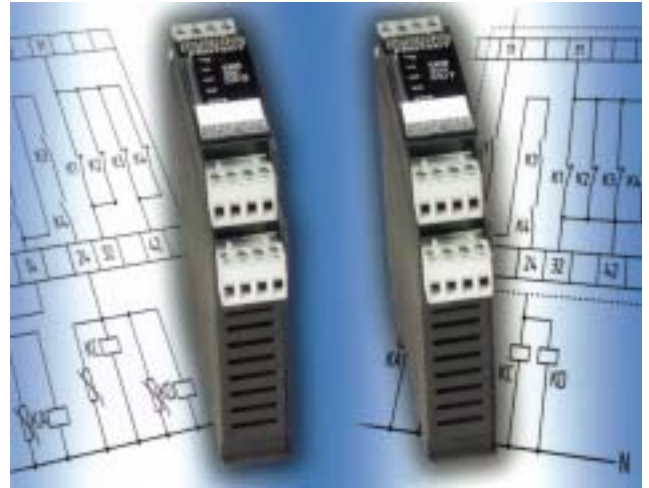




2 in 1 のコンパクトユニット SRB 202 / SRB 400 シリーズ

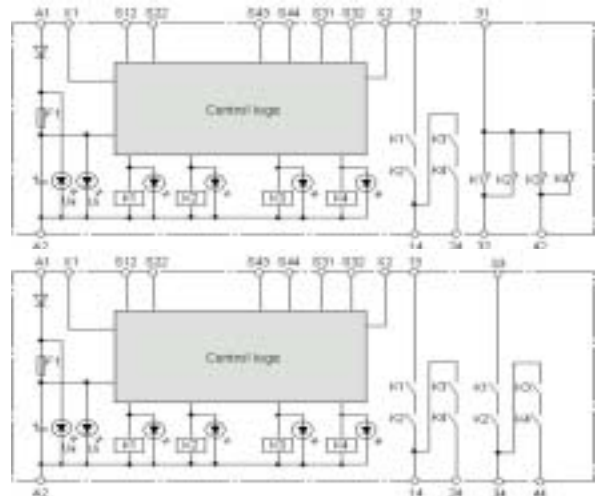
エランの新型安全リレーユニット SRB 202 / SRB 400 シリーズは、取り付け幅が 22.5mm と小型ながら、二つの安全機器を 1 個のユニットに、個別に接続する事が可能です。その上、それぞれの安全機器からの信号により、遮断する回路をコントロールする事が出来ます。例えば、非常停止スイッチと安全ドアロックスイッチを個別に接続した場合、非常停止スイッチの動作により全ての安全回路が遮断し「遮断機能 1 (switch off function 1)」、安全ドアロックスイッチが動作した時には、それに関連した回路のみ遮断する事が出来ます「遮断機能 2 (switch off function 2)」。

この事により、22.5mm 幅の安全リレーユニットが 1 個ですみますので、盤内スペースの有効活用にも貢献する事が出来る訳です。



シリーズには SRB 202 が 6 機種、SRB 400 が 5 機種用意されています。数ある条件の中から最適なユニットを選択する事が可能です。勿論、マグネットスイッチも接続出来ます。

SRB 202 と SRB 400 との違いは、その出力形態にあります（回路図参照）。SRB 202（上図）では 2 本の安全回路出力と 2 本の補助回路出力が用意されており、SRB 400（下図）では 4 本の安全回路出力のみで、補助回路出力は装備されておりません。用途に応じて選択頂けます。遮断機能 1 への入力は全て NC/NC の組み合わせで、遮断機能 2 への入力は、機種により NC/NC 又は NC/NO の組み合わせを用意しています。又機種により交叉短絡監視機能や立ち下がりスイッチング機能を持ったユニットも選択出来ます



主な仕様は次の通りです。

- ・ 供給電圧 24 VDC -15%/+20% ripple \leq 10%
- ・ 消費電力 \leq 4.4W
- ・ 接点定格 230 VAC, 6A (抵抗負荷) 13/14+13/24, 33/34+33/44
- ・ 動作時間 \leq 40 ms (遮断機能 1)、 \leq 0.5 sec (遮断機能 2)
- ・ 応答時間 \leq 50 ms
- ・ 使用周囲温度 -25 ~ +45
- ・ 機械的寿命 10^7 回
- ・ 外形寸法 100 mm (H) / 22.5 mm (W) / 121 mm (D)
- ・ 回路保護 電子ヒューズ (遮断容量 > 1 A) 1 秒後に復帰

標準価格： 32,800 円 (各機種とも)

本件、お問い合わせは、エラン日本支社迄。